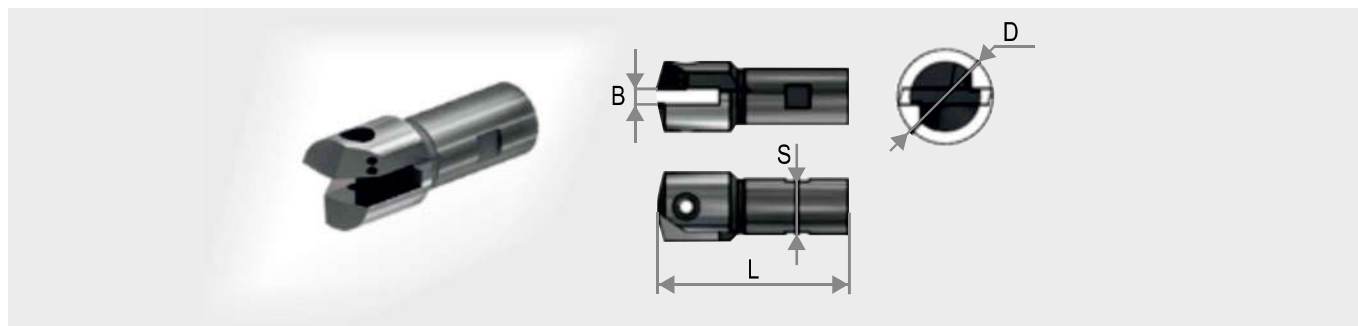


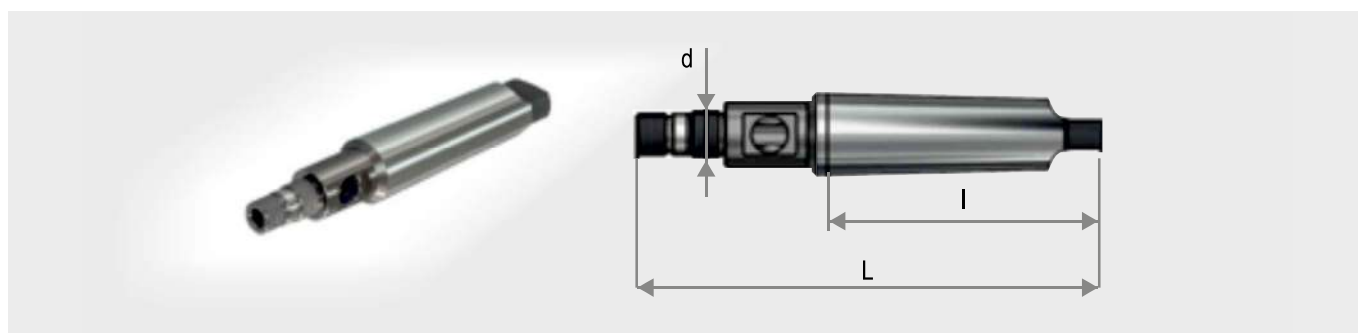
РАЗМЕРЫ И ОБОЗНАЧЕНИЯ

ОГОЛОВКИ К ОПРАВКАМ ДЛЯ ПЕРОВЫХ СВЕРЛ ADMS100



обозначение	D	B	L	S
ADMS100-R025031.02.C	025...031	6	70	17
ADMS100-R032039.02.C	032...039	7	80	24
ADMS100-R040050.02.C	040...050	8	100	27
ADMS100-R051063.02.C	051...063	10	120	32
ADMS100-R065080.02.C	065...080	11	120	36
ADMS100-R082102.02.C	082...102	14	140	40
ADMS100-R105130.02.C	105...130	18	140	54

ХВОСТОВИКИ К ОПРАВКАМ ДЛЯ ПЕРОВЫХ СВЕРЛ ADMS100



обозначение	ТИП ХВОСТОВИКА	L	l	d
ADMS100-R025031.MT3.C	KM3	168	94	M14-LH
ADMS100-R032039.MT4.C	KM4	203	117	M18-LH
ADMS100-R040050.MT5.C	KM5	254	149	M24-LH
ADMS100-R051063.MT5.C	KM5	254	149	M25-LH
ADMS100-R065080.MT5.C	KM5	254	149	M28-LH
ADMS100-R082102.MT5.C	KM5	269	149	M32-LH
ADMS100-R105130.MT5.C	KM5	269	149	M38-LH