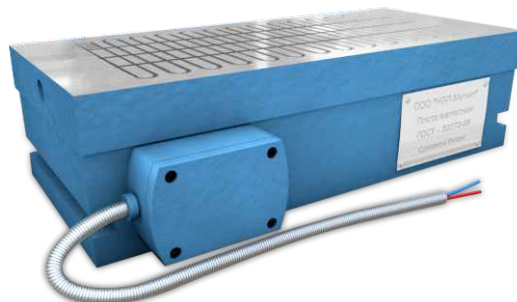
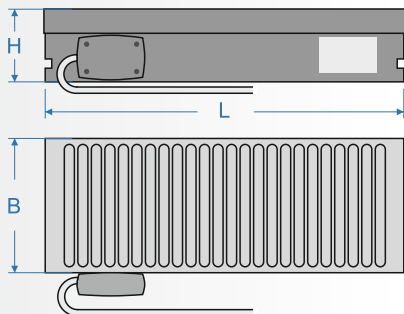
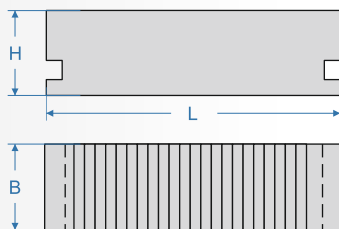


ПЛИТА ЭЛЕКТРОМАГНИТНАЯ ПРЯМОУГОЛЬНАЯ

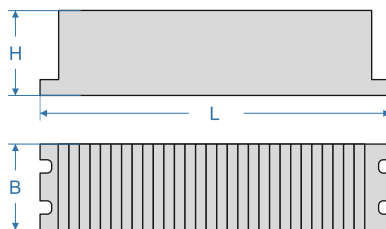


Плита прямоугольная электромагнитная предназначена для закрепления с помощью магнитного поля заготовок из ферромагнитных материалов при их обработке на плоскошлифовальных станках классов точности Н, П, В, А и С (при работе с охлаждающей жидкостью или без неё).

Ноу-хау Компании при производстве плит электромагнитных прямоугольных - немагнитные заполнители (алюминий, дюраль, латунь). Тип плиты ПЭ – электромагнитные плиты, требующие во время работы непрерывного потребления электроэнергии. Питание плиты - от источника постоянного тока напряжения 110 В. Плиты электромагнитные прямоугольные существуют в двух исполнениях: исполнение 1 и исполнение 2.



Исполнение 1



Исполнение 2

Плиты изготовлены в соответствии с **ГОСТ 30273-98**. Мощность плит соответствует с **ГОСТ 30273-98**.

Плиты изготавливаются с:

- шагом 25 (10+2+11+2) (сталь + алюминий + корпус + алюминий)- рабочая зона, отступая 20 мм от края по всей ширине плиты;
- шагом (12+2), (12+3), (15+2+11+2) – рабочая зона по всей ширине плиты.



6

ПЛИТА ЭЛЕКТРОМАГНИТНАЯ ПРЯМОУГОЛЬНАЯ

Марка плиты	Длина (L), мм	Ширина (B), мм	Удельная сила притяжения, Н/см ²
ПЭ 7208-0051	250	100	60-80
ПЭ 7208-0052	250	125	60-80
ПЭ 7208-0053	320		60-80
ПЭ 7208-0054	400		60-80
ПЭ 7208-0055	320	160	60-80
ПЭ 7208-0056	400		60-80
ПЭ 7208-0057	320	200	60-80
ПЭ 7208-0058	400		60-80
ПЭ 7208-0059	450		60-80
ПЭ 7208-0060	630(560)		60-80
ПЭ 7208-0061	800	200	60-80
ПЭ 7208-0062	500		60-80
ПЭ 7208-0063	630	320	60-80
ПЭ 7208-0064	800(710)		60-80
ПЭ 7208-0065	1000(900)		60-80
ПЭ 7208-0066	1250		60-80
ПЭ 7208-0067	630	400	60-80
ПЭ 7208-0068-М	800 (1000)		60-80
ПЭ 7208-0069	1250	400	60-80
ПЭ 7208-0070-М	1600 (2000)		60-80
ПЭ 7208-0071	800	500	60-80
ПЭ 7208-0072	1250		60-80
ПЭ 7208-0073	1600	500	60-80
ПЭ 7208-0074	2000		60-80
ПЭ 7208-0075	2500	500	60-80
ПЭ 7208-0076	800		60-80
ПЭ 7208-0079	2000	630	60-80
ПЭ 7208-0012 ЭПГ -21Г	560	200	60-80